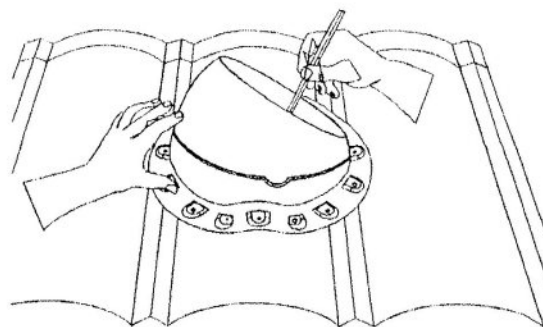


## Инструкция по монтажу основания вентиляционных труб Base-VT 125/150 WaveRoof

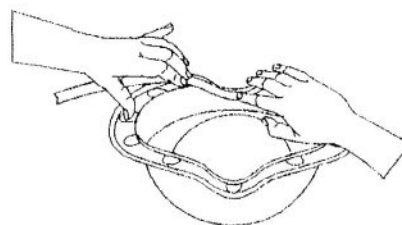
1

Прислоните проходной элемент к металлочерепице и очертите контур маркером изнутри.



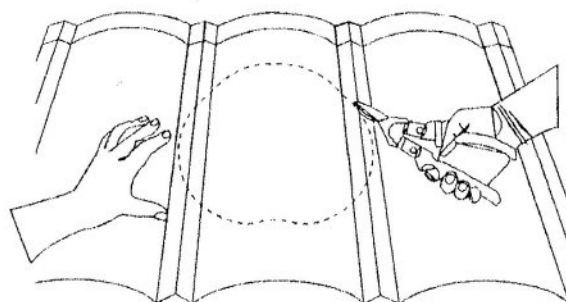
2

Аккуратно, начиная с нижней части вентиля, приклейте уплотнитель, снимая защитную пленку.



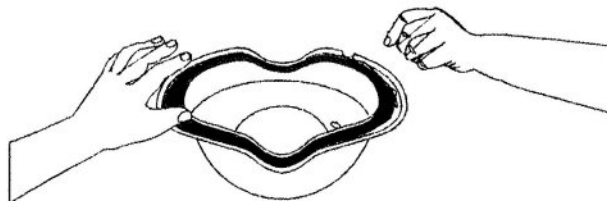
3

Вырежьте строго по контуру отверстие в металлочерепице лобзиком либо ножницами.

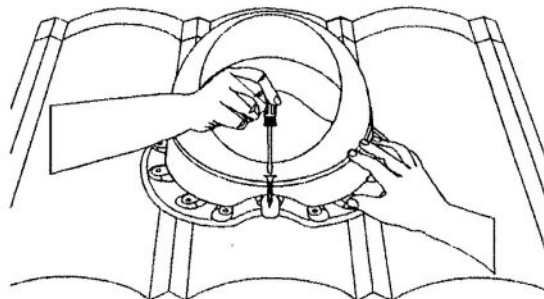


**4**

Распределите бутилкаучуковую ленту в пазах проходного элемента по всей окружности не допуская промежутков. Стык соединения должен располагаться в нижней части проходного элемента.

**5**

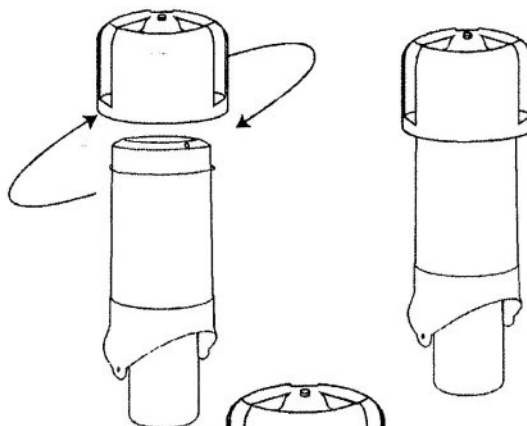
Установите проходной элемент и закрепите саморезами верхний край и нижний края

**6**

Закрепите саморезами все оставшиеся отверстия.

**7**

Установите кровельный колпак HipCap H на изолированную трубу Pipe-VT 125is или Pipe-VT 150is. Поверните колпак по часовой стрелке до щелчка, до полного прилегания к трубе.

**8**

Установите трубу с колпаком в проходной элемент и выставите трубу в вертикальное положение по уровню земли, который находится на копаке. Закрепите трубу 6-ю кровельными саморезами в специальные отверстия к проходному элементу.

