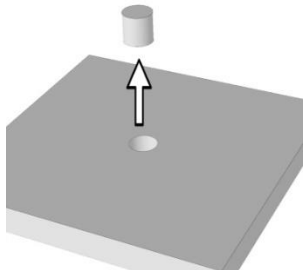
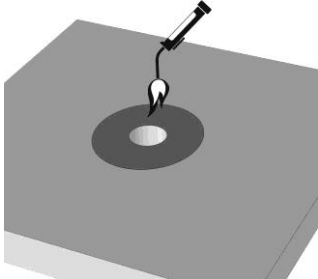
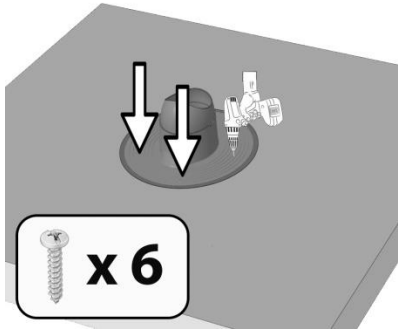
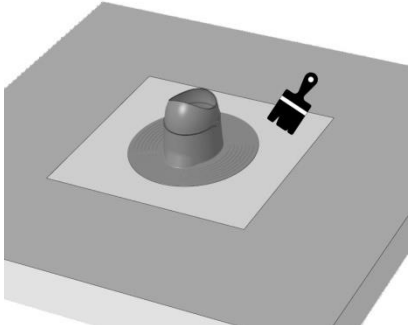
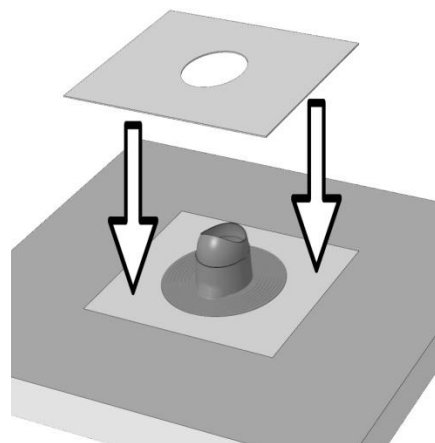


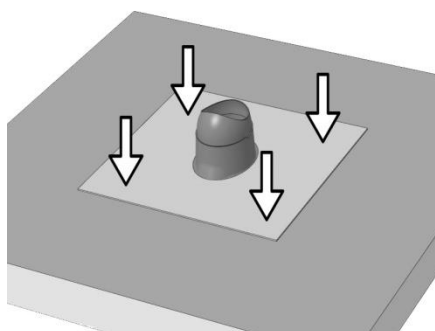
Инструкция по монтажу проходки Krovent Base-VT Flat 125-150

<p>Вырежьте в крыше отверстие под трубу.</p>	
<p>Прогрейте область установки проходки.</p>	
<p>Установите проходку на прогретое место.</p>	
<p>Прижмите фланец проходки к крыше и зафиксируйте шестью саморезами.</p>	
<p>Промажьте мастикой область для укладки верхнего листа.</p>	

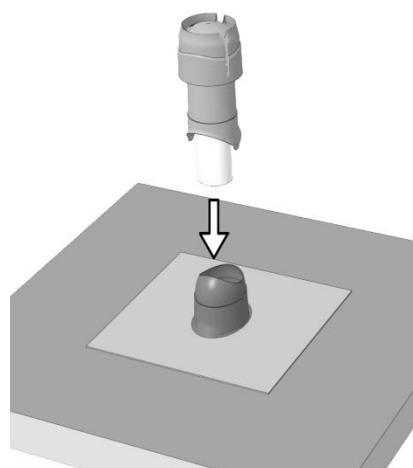
Наложите прогретый горелкой лист битумного материала на промазанную поверхность.



Прижмите верхний лист по всей поверхности.



Установите трубу с колпаком. Вертикальность трубы проверьте по уровню на верхней части колпака.



Зафиксируйте трубу в вертикальном положении на проходном элементе шестью саморезами через специальные отверстия в кожухе трубы.

Установка трубы с проходным элементом закончена.

