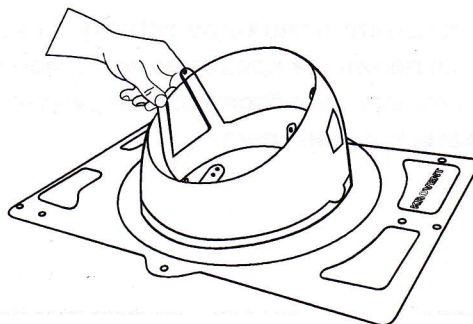


# Инструкция по монтажу основания вентиляционных труб Base-VT General 125/150

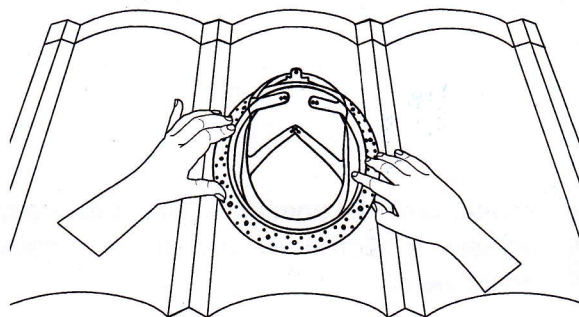
1

Снимите лямки резиновой вставки с основания трубы.



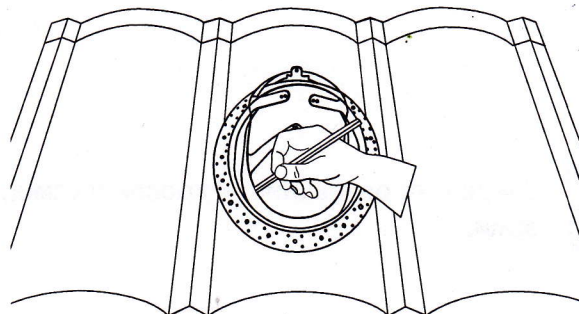
2

Приложите резиновую вставку к металлической кровле и придайте ей форму, соответствующую рельефу кровли.



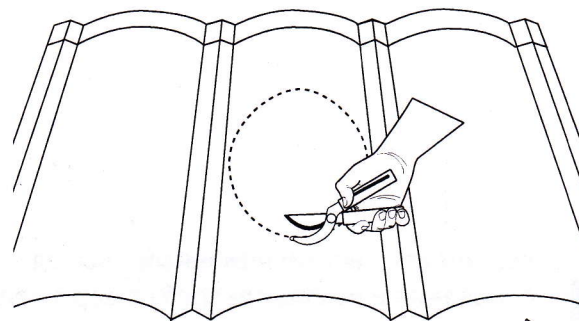
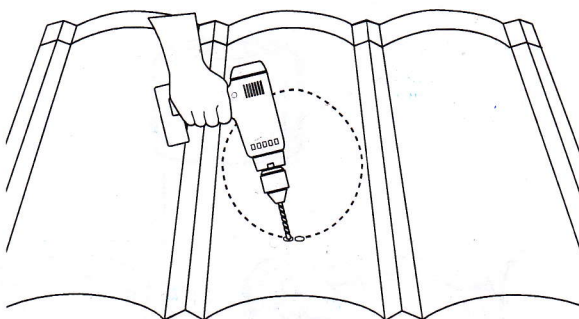
3

Очертите отверстие для выпиливания по внутреннему контуру резиновой вставки.



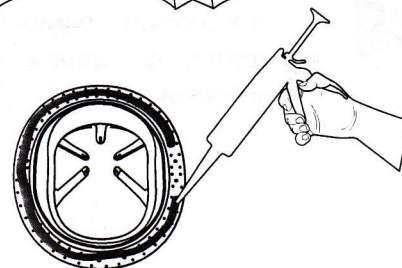
4

В нижней части контура просверлите дрелью рядом два отверстия. Вставьте в него ножницы по металлу и прорежьте отверстие строго по контуру.



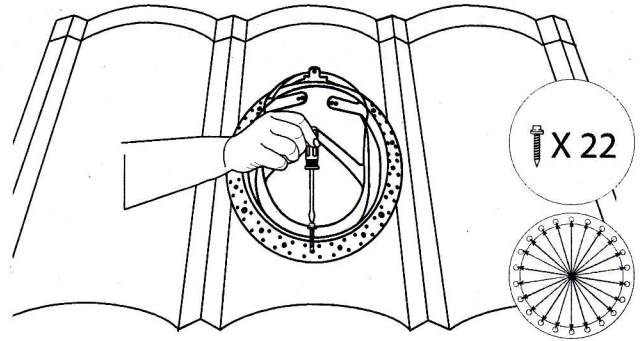
5

На обратную сторону резиновой вставки по всей длине нанесите силиконовый герметик. (Герметик в комплекте не поставляется).



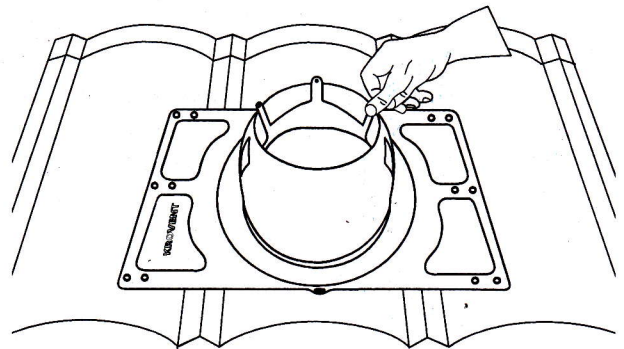
6

Установите резиновую вставку на кровлю и закрепите ее кровельными саморезами. Саморезы необходимо закручивать по схеме крест-накрест.



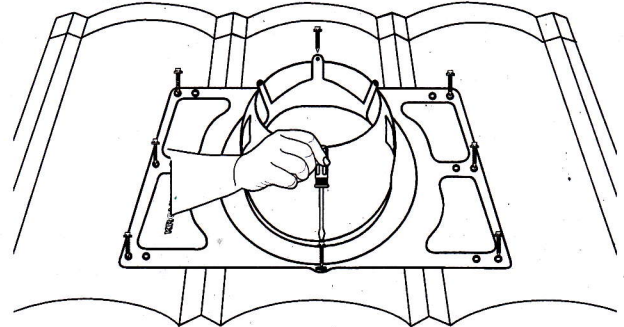
7

Установите основание на резиновую вставку и застегните ляжки на 5 втулок основания.



8

Закрепите основание к кровле 8 саморезами.



9

Установите вентиляционный выход на основание и выставите трубу в вертикальное положение по уровню земли, который находится на колпаке, и закрепите его 6 саморезами.

